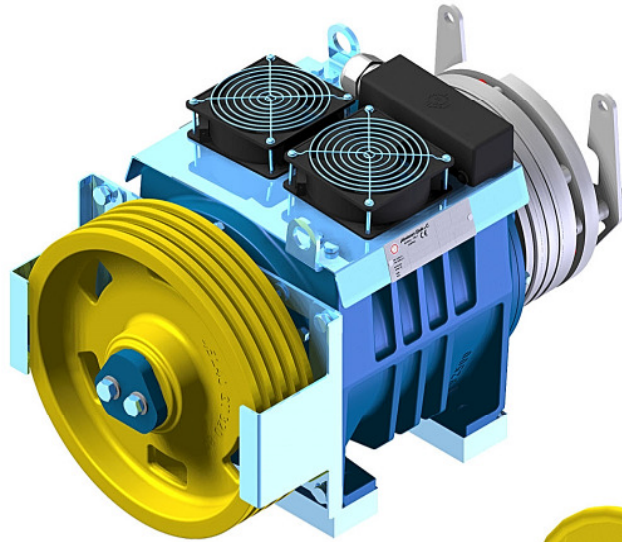
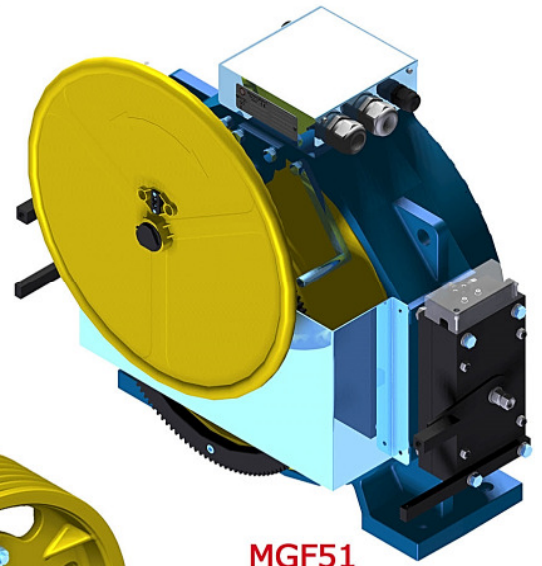


Antriebe / Drives

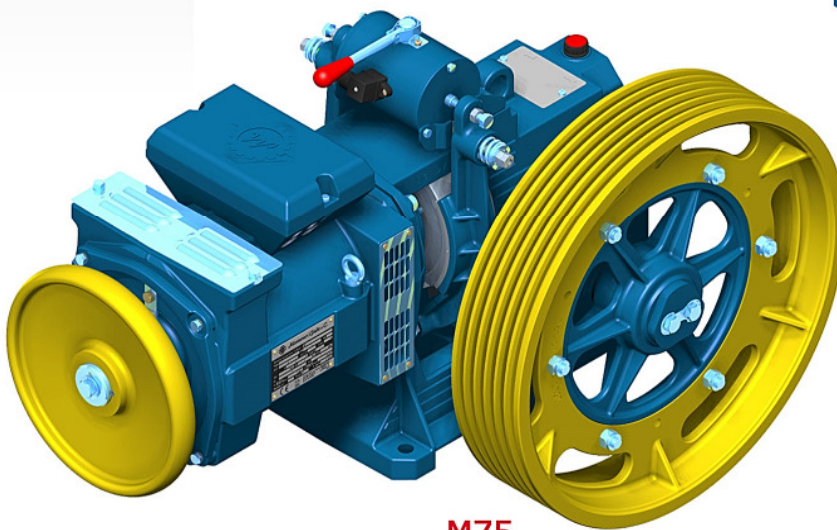
# Montanari



MG25M



MGF51



M75



*Montanari Giulio & C.*

**RST**

ELEKTRONIK GMBH

Tannenstraße 11  
DE-74229 Oedheim

Telefon +49(0)71 36/99 12- 0  
Fax +49(0)71 36/99 12-10

info@rst-elektronik.de  
www.rst-elektronik.de

Antriebe / Drives

# Montanari

Einsatzbereich /  
Application Field

**Aufhängung / Suspension 1:1**

		DUTY LOADS / Nutzlast [KG]									
		225	320	500	630	800	1000	1250	1600	2000	2500
MAX STATIC LOAD / MAX STATISCHE BELASTUNG [KG]	1600	MGV25S M61									
	2200		M73								
	2500		MGF51								
	2700			M73S M75S							
	3200			M83 Penta							
	3400		MGV25M								
	3400			MGV25ML							
	3400				MGV25L						
	5000					M93					
	5500					MGV30.6					
	5500						MGV34.6				
	7000							M98			
	12000								M104		
	15000									M109	

GEARLESS      GEARS

29.060.21  
Technische Änderungen  
vorbehalten!  
All information subjects  
to change without notice!



ELEKTRONIK GMBH

Tannenstrasse 11  
DE-74229 Oedheim

Phone +49(0)71 36/99 12- 0  
Fax +49(0)71 36/99 12-10

info@rst-elektronik.de  
www.rst-elektronik.de